



Kompaktowy i wytrzymały system do monitoringu dalekiego zasięgu

CORE LRSCS



FUJIFILM SX800



Wydajna obudowa dla sił obronnych i bezpieczeństwa integruje system kamer do monitoringu dalekiego zasięgu SX800 firmy FUJIFILM

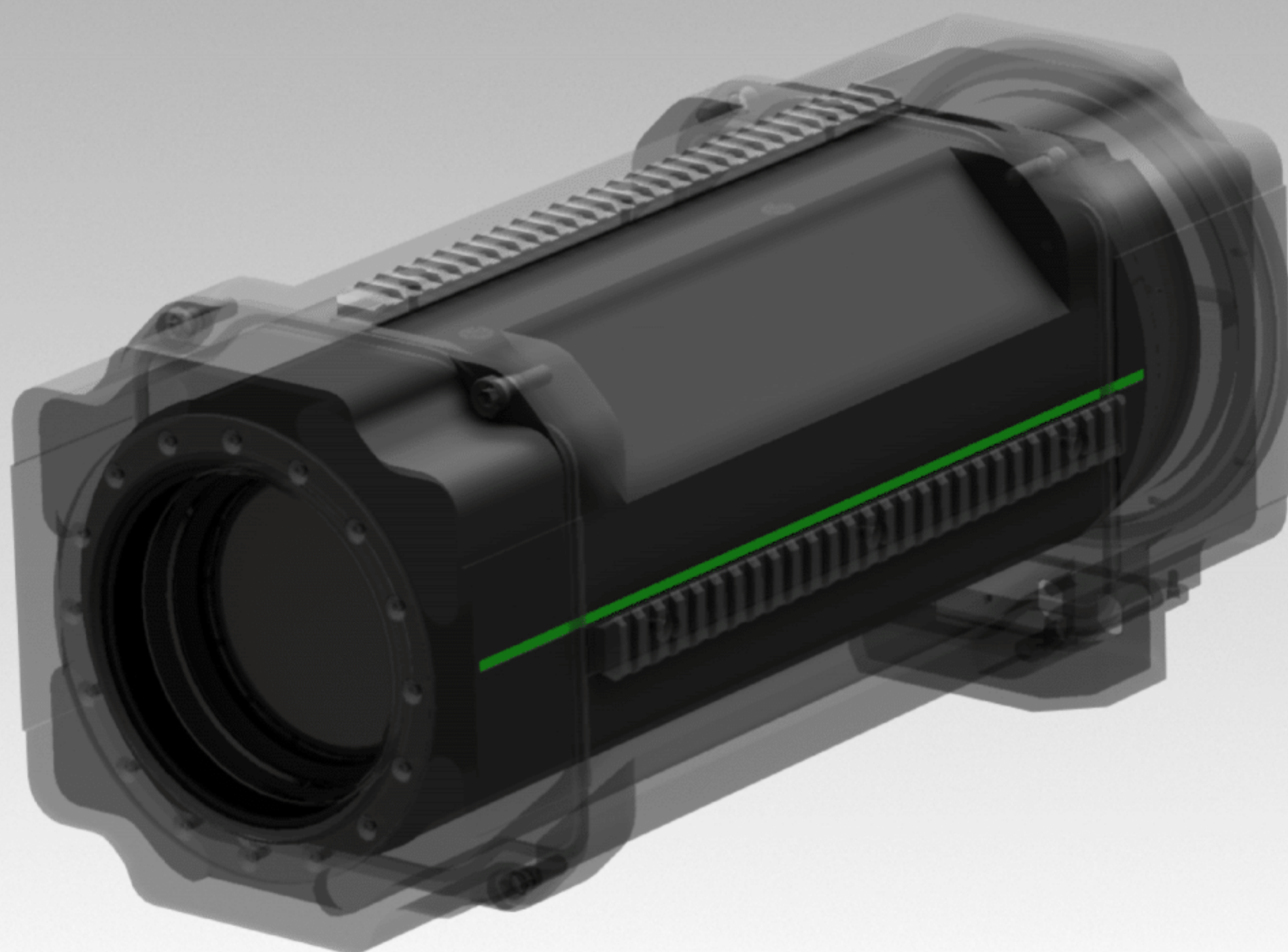
Firma ZIPPERMAST GmbH przeniosła komercyjne rozwiązanie Fujifilm SX800 do systemu kamer monitorujących dalekiego zasięgu o specyfikacji MIL, odpornego na surowe wymagania zastosowań wojskowych i sił bezpieczeństwa.

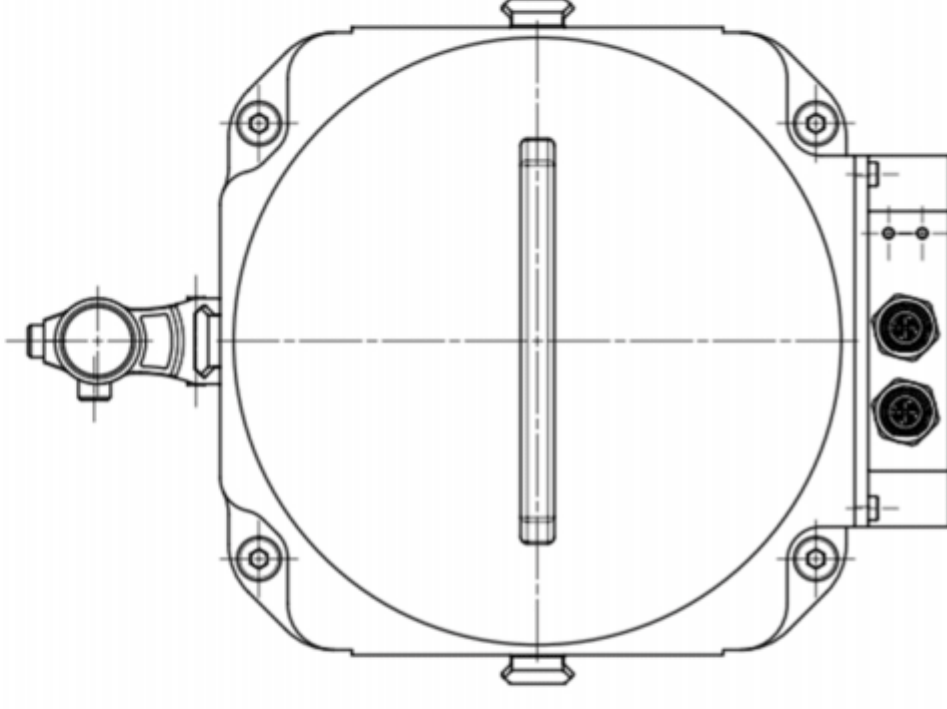
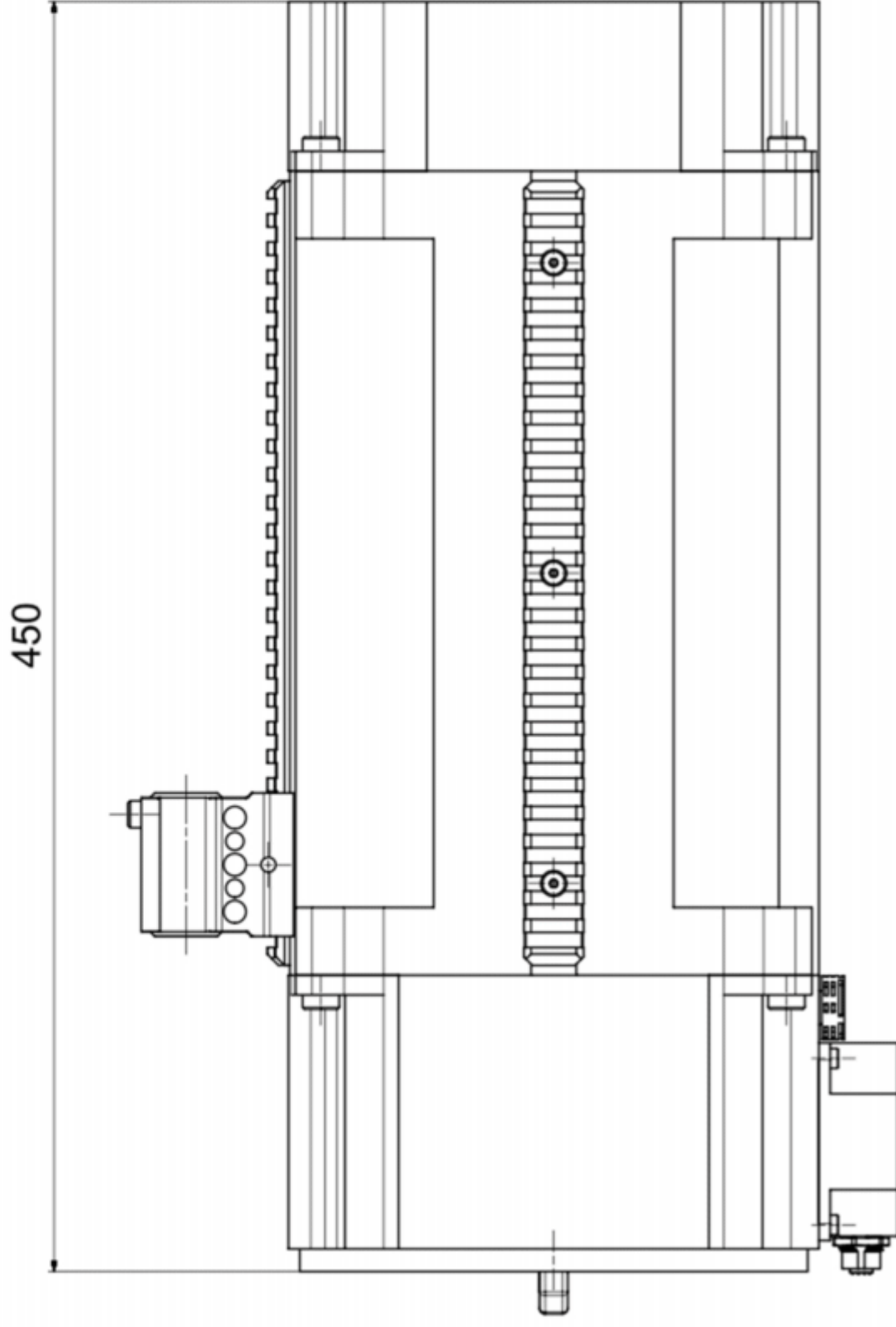
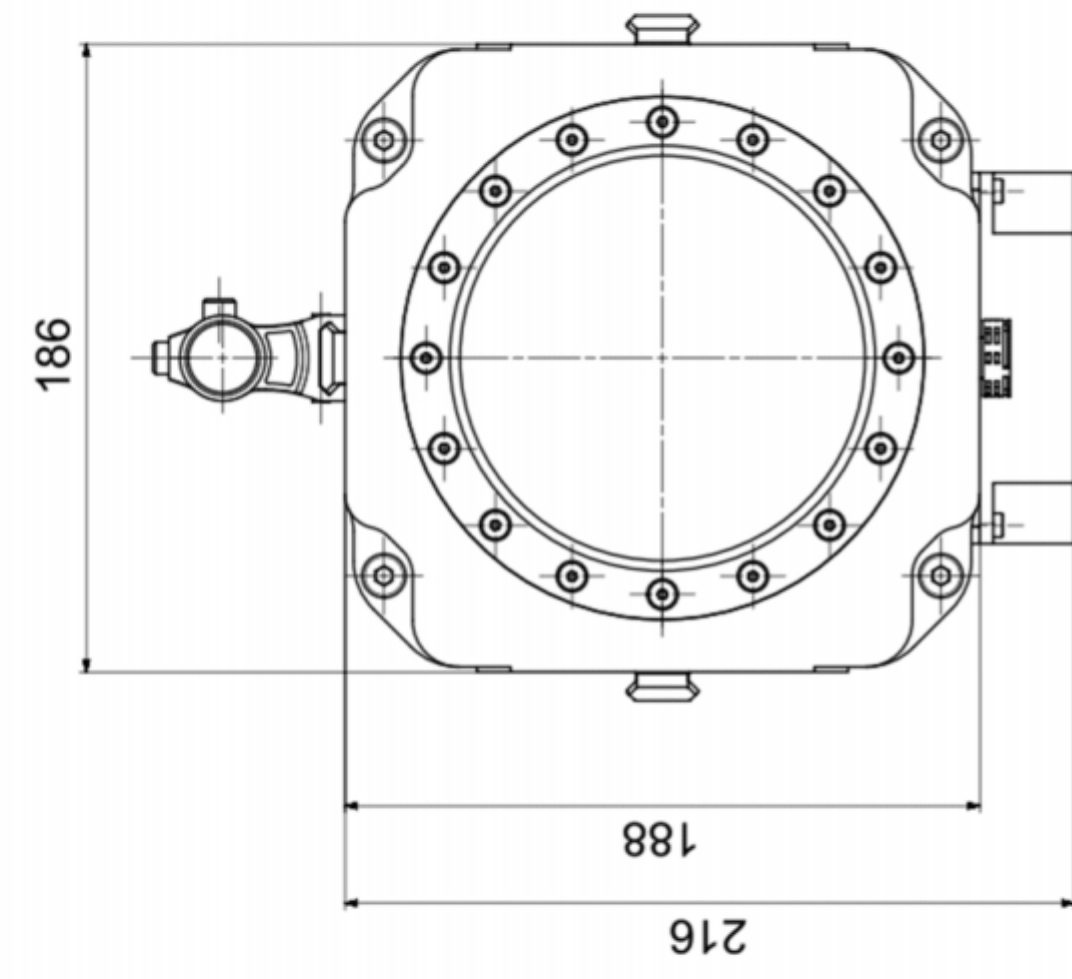
Fujifilm SX800 jest systemem kamer do monitoringu dalekiego zasięgu ze zintegrowanym 40-krotnym zoomem optycznym, wysokowydajną stabilizacją obrazu oraz szybkim systemem autofokusu i należy go uznać za jeden z wiodących na rynku systemów kamer.

Obudowa opracowana przez firmę ZIPPERMAST GmbH zawiera amortyzowany uchwyt, system ogrzewania i inne rozwiązania techniczne wspierające SX800 w trudnych warunkach środowiskowych i eksploatacyjnych kiedy są wykorzystywane przez siły obronne i policję.

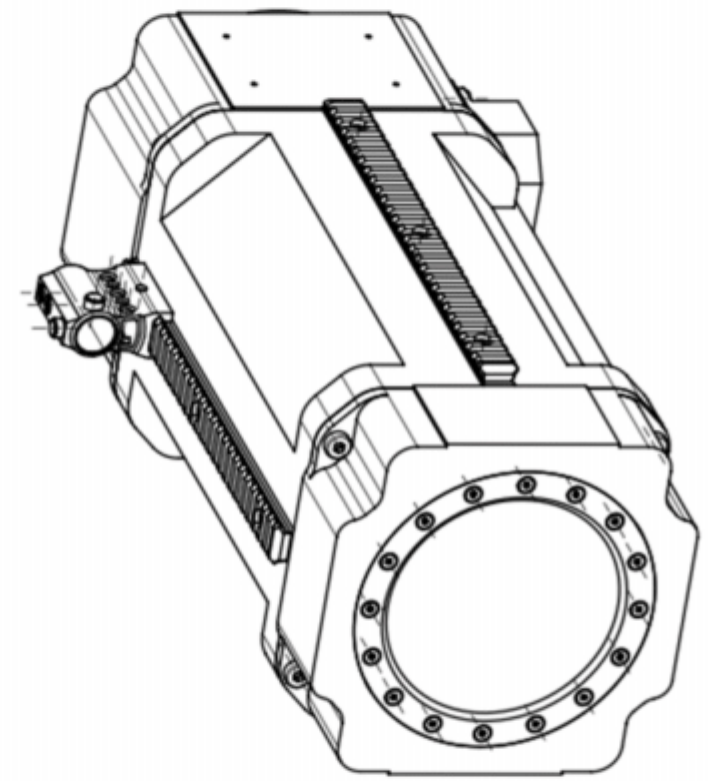
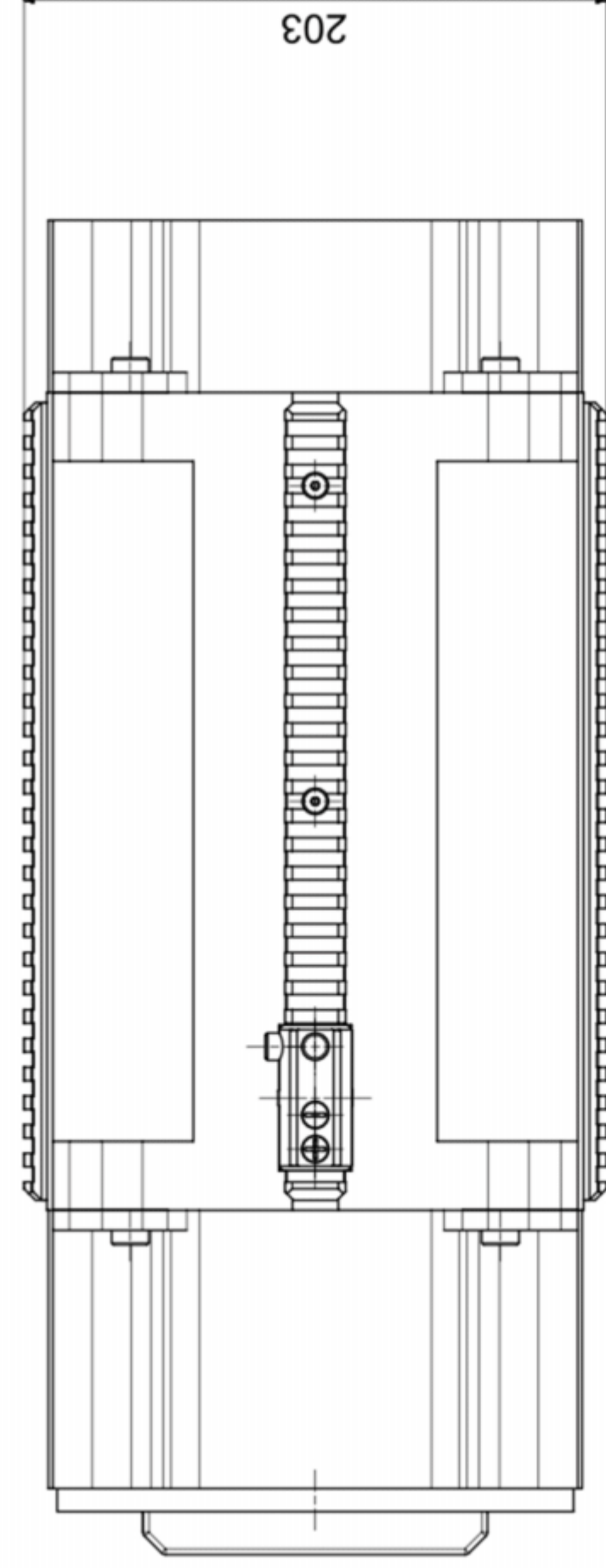
Obudowa oferuje wiele sposobów na dodanie dedykowanych akcesoriów, ponieważ każde zadanie wymaga innej konfiguracji. Modułowość pozwala na dodanie do systemu różnych funkcji, np. do przesyłania danych, sterowania akcesoriami lub do korzystania z różnych źródeł zasilania.

Firma ZIPPERMAST GmbH opracowała obudowę oraz unikalne wyposażenie i akcesoria, które dodała do doskonałych osiągnięć technicznych FUJIFILM SX800 - tworząc wspaniały monitoring dalekiego zasięgu system kamer dla wymagających użytkowników.





Dane techniczne:
Wymiary w mm





Funkcje obudowy CORE LRSCS

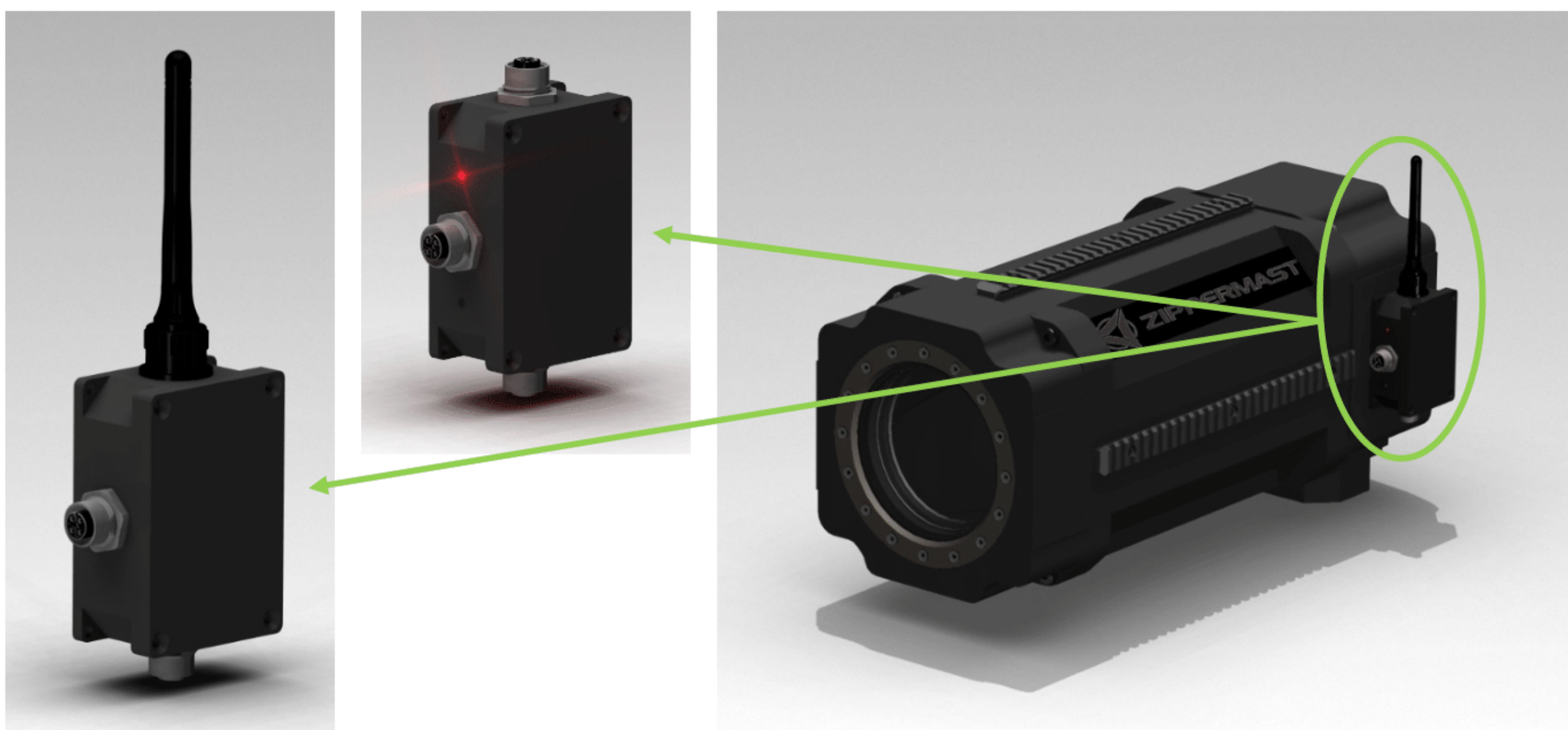
- Obudowa z litego, obrabianego aluminium
- Opcjonalne przednie szybki aż do przezroczystej ceramiki
- Szyny Picatinny do akcesoriów (opcjonalnie)
- Zintegrowane ogrzewanie (działanie nawet do -35°C)
- IP68
- Amortyzowane umieszczenie kamery w obudowie
- Dostępne złącza w standardzie MIL
- Wszystkie diody z możliwością wygaszenia do zera
- Szeroki zakres zasilania od 12 do 28 VDC (opcjonalnie)
- Zestawy modułów (opcjonalnie):
 - Moduł LAN -> Radio
 - Moduł Switch LAN
 - Moduł LAN -> Światłowód
 - Box dystrybucji zasilania
12 - 28VDC IN || 5, 12, 24VDC OUT
 - Moduły Wej/Wyj (cyfrowe i analogowe)
 - Moduł GPS / GLONASS / GALILEO
- Daszek
- Filtr błysku
- Standardowe i niestandardowe mocowania (dla statywów i PTU)
- Zestawy przewodów do standardowych źródeł zasilania i sprzętu





Kilka modułów funkcjonalnych

ZIPPERMSAT GmbH oferuje kilka modułów, które są "plug and play" i można je łatwo zamontować w obudowie. Prawie każdy inny moduł może zostać opracowany i wyprodukowany w oparciu o specyficzne wymagania użytkownika.



Dostępne moduły (przykłady):

- Moduł dystrybucji zasilania -> IN 24 VDC - OUT 5VDC (USB) - 12 VDC - 24VDC
- Moduły interfejsu -> LAN do interfejsu szeregowego (RS), LAN do światłowodowego
- Moduły radiowe -> WIFI, radio taktyczne, mesh
- Moduł cyfrowe I/O -> LAN / 4 x wejście cyfrowe - 4 x wyjście cyfrowe
- Moduł analogowy I/O -> LAN / 4 x wejście lub wyjście cyfrowe - 4 x wejście lub wyjście analogowe
- Moduł PTU -> Do sterowania modułami uchylno-obrotowymi
- Moduł GNSS -> GPS - GLONASS - GALILEO
- Moduł meteorologiczny -> Dane pogodowe

Prowadnice Picatinny do wyposażenia w standardzie MIL

- Dalmierz laserowy
- Desygnator laserowy
- Światła (oświetlenie)
- Widoki i zakresy
- Mikrofon o wysokiej czułości



Specjalne wyposażenie do obudowy

Ostona obiektywu, stosowana jako daszek oraz jako zabezpieczenie obiektywu podczas transportu



Filtr Błysku

Filtr typu plaster miodu do ochrony kamery przed wykryciem odbicia na soczewce





Złącza

ZIPPERMAST GmbH używa złączy klasy MIL (standardowo są to złącza z serii ODU AMC), aby zagwarantować, że kompaktowość, wytrzymałość i niezawodność będą kontynuowane w całym systemie obudowy.

Złącza ODU są dostępne jako ODU AMC® Push-Pull lub ODU AMC® Break-Away, gdy klient preferuje własne rozwiązania.



Picture © ODU GmbH & Co. KG

Przewody

ZIPPERMAST GmbH oferuje wiele przewodów wraz z niezbędnymi złączami, dzięki czemu użytkownik ma do dyspozycji pełną gamę rozwiązań dla każdej konfiguracji. Wymienione są niektóre z dostępnych przewodów:

Cable_Power_BB2590 - Cable_Power_Gladius - Cable_Power_PM_G3_SFC
Cable_Power_Pinplug - Cable_Power_OpenEnd - Cable_Power_Cigarette_lighter

Cable_Support_LED_Illumination - Cable_Support_Laser Range Finder -
Cable_Support_Laser Designator - Cable_Support_IR_Illumination

Cable_LAN_RJ45 - Cable_LAN_MIL - Cable_LAN_OpenEnd -
FibreOpticCable_Video

Cable_COM_MIL_Radio - LAN WIFI Router MIL

6

ZIPPERMAST GmbH



Mocowania

W celu profesjonalnego montażu obudowy firma ZIPPERMAST GmbH oferuje różne płyty montażowe, które można łatwo dopasować. Dla konkretnych potrzeb klienta ZIPPERMAST GmbH projektuje i produkuje najbardziej odpowiednie i pożądane rozwiązania.

Firma ZIPPERMAST GmbH oferuje szeroki zakres usług związanych z integracją obudowy z prawie wszystkimi nośnikami kamer, włącznie z PTU, masztami, statywami i innymi tego typu rozwiązaniami.



7

Integracja

Obudowa zintegrowana przez PTU w ZM_10-060 (zdjęcie po lewej) i przez PTU na statywie.

Kontakt



TVPRZEMYSLOWA

TVprzemyslowa Sp. z o.o. Sp.k.

ul. Kórnicka 30

61-141 Poznań

tel. +48 61 875 04 76

mail: kontakt@tvprzemyslowa.pl

NIP: 782-287-43-26

REGON: 385013197

