

AXIS P3827-PVE Panoramic Camera

Wyraźne, realistyczne obrazy bez martwych pól, 180°

Wieloprzetwornikowa kamera o rozdzielczości 7 MP z funkcją płynnego łączenia wszystkich czterech obrazów zapewnia pełne pokrycie i doskonałą jakość materiału z bardzo dokładnym odwzorowaniem szczegółów do 30 kl./s. Kamera gwarantuje pokrycie w zakresie 180° w poziomie i 90° w pionie bez martwych punktów. Istnieje też możliwość instalacji dwóch kamer tyłem do siebie w celu uzyskania pełnego pokrycia obszaru w zakresie 360°. Kamera jest wyposażona w funkcję wyrównywania horyzontu i ustawiania horyzontu na obrazie, zapewniając znakomitą jakość materiału. Zbudowana na bazie ARTPEC-8, ta ekonomiczna kamera obsługuje zaawansowaną analitykę opartą na głębokim uczeniu się na krawędzi. Wbudowane funkcje cyberbezpieczeństwa dodatkowo zapobiegają nieautoryzowanemu dostępowi i chronią Twój system.

- > Kamera z wieloma przetwornikami 7 MP i jednym adresem IP
- > 180-stopniowe pokrycie w poziomie, 90-stopniowe w pionie
- > Płynnie połączone realistyczne obrazy
- > Obsługa zaawansowanych funkcji analitycznych
- > Wyrównywanie horyzontu



AXIS P3827-PVE Panoramic Camera

Kamera

Przetwornik obrazu	4 x 1/2,8" skanowanie progresywne RGB CMOS Rozmiar piksela 2,9 µm
Obiektywy	Stafoogniskowa 3,3 mm, F2.0 Pole widzenia w poziomie: 180° Pole widzenia w pionie: 90°
Dzień i noc	Automatyczny filtr odcinający promieniowanie IR Hybrydowy filtr podczerwieni
Minimalne oświetlenie	Kolor: 0,15 luksa przy 50 IRE, F2.0 Obraz czarno-biały: 0,05 luksa przy 50 IRE, F2.0
Prędkość migawki	1/31500 s do 1.5 s
Regulacja kąta ustawienia kamery	Panoramowanie ±180° Pochylenie 0–50° Przesunięcie ±5°

System on chip (SoC)

Model	ARTPEC-8
Pamięć	2048 MB RAM, 8192 MB Flash
Możliwości obliczeniowe	Jednostka głębokiego uczenia (DLPU)

Wideo

Kompresja wideo	H.264 (MPEG-4 część 10/AVC), profile Baseline, Main i High H.265 (MPEG-H część 2/HEVC) Main Profile MJPEG
Rozdzielczość	od 3712x1856 do 640x320
Poklatkowość	Maksymalnie 25/30 kl./s (50/60 Hz) we wszystkich rozdzielczościach
Strumieniowanie wideo	Maksymalnie 20 unikatowych i konfigurowalnych strumieni wizyjnych ^a Technologia Axis Zipstream w H.264 oraz H.265 Kontrola poklatkowości i przepustowości VBR/ABR/MBR H.264/H.265 Tryb przy słabym opóźnieniu Wskaźnik strumienia wideo
Stosunek szumu do sygnału	> 55 dB
WDR	Forensic WDR: Maksymalnie 120 dB w zależności od sceny
Strumieniowanie multi-view	Maksymalnie osiem pojedynczo kadrowanych obszarów obserwacji
Redukcja szumów	Filtr przestrzenny (redukcja szumów 2D) Filtr czasowy (redukcja szumów 3D)
Ustawienia obrazu	Wyrównywanie horyzontu, nasycenie, kontrast, jasność, ostrość, balans bieli, próg dnia/nocy, kontrast lokalny, mapowanie tonalne, tryb ekspozycji, kompresja, nałożenie dynamicznego tekstu i obrazu, wielokątne maski prywatności
Przetwarzanie obrazu	Axis Zipstream, Forensic WDR, Lightfinder
Pan/Tilt/Zoom – funkcja panoramowania, pochylenia i zbliżenia	Cyfrowy PTZ

Audio

Funkcje audio	Automatyczna kontrola wzmocnienia AGC Parowanie głośników sieciowych
Strumieniowanie audio	Konfigurowalny duplex: jednokierunkowa (simplex, half duplex) Dwukierunkowa (half-duplex, full-duplex)
Wejście audio	Wejście zewnętrznego niezbalansowanego mikrofonu, opcjonalne zasilanie mikrofonu 5 V Wejście cyfrowe, opcjonalne zasilanie obwodem pierścieniowym 12 V Niezbalansowane wejście liniowe
Wyjście audio	Wyjście przez parowanie głośników sieciowych
Kodowanie dźwięku	24bit LPCM, AAC-LC 8/16/32/48 kHz, G.711 PCM 8 kHz, G.726 ADPCM 8 kHz, Opus 8/16/48 kHz Konfigurowalna przepływność

Sieć

Protokoły sieciowe	IPv4, IPv6 USGv6, ICMPv4/ICMPv6, HTTP, HTTPS ^b , HTTP/2, TLS ^b , QoS Layer 3 DiffServ, FTP, SFTP, CIFS/SMB, SMTP, mDNS (Bonjour), UPnP ^c , SNMP v1/v2c/v3 (MIB-II), DNS/DNSv6, DDNS, NTP, NTS, RTSP, RTP, SRTP, TCP, UDP, IGMPv1/v2/v3, RTCP, ICMP, DHCPv4/v6, ARP, SSH, LLDP, CDP, MQTT v3.1.1, Secure syslog (RFC 3164/5424, UDP/TCP/TLS), adres Link-Local (ZeroConf), IEEE 802.1X (EAP-TLS), IEEE 802.1AR
---------------------------	--

Integracja systemu

Interfejs programowania aplikacji (ang. Application Programming Interface, API)	Open API do integracji oprogramowania, w tym VAPIX [®] , metadane i AXIS Camera Application Platform (ACAP): dane techniczne są dostępne pod adresem www.axis.com/developer-community . One-click cloud connection (Łączenie w chmurze jednym kliknięciem) ONVIF [®] Profile G, ONVIF [®] Profile M, ONVIF [®] Profile S i ONVIF [®] Profile T, specyfikacja pod adresem onvif.org
--	--

Systemy zarządzania dozorem wizyjnym	Zgodność z aplikacjami AXIS Companion i AXIS Camera Station oraz oprogramowaniem do zarządzania materiałem wizyjnym od partnerów rozwijających aplikacje firmy Axis dostępnym na stronie axis.com/vms
---	---

Kontrolki ekranowe	Maski prywatności Klip multimedialny
---------------------------	---

Warunki zdarzeń	Status urządzenia: powyżej temperatury roboczej, powyżej lub poniżej temperatury roboczej, w zakresie temperatury roboczej, utrata połączenia sieciowego, nowy adres IP, utrata połączenia sieciowego, gotowość systemu, zabezpieczenie nadprądowe w obwodzie pierścieniowym, aktywny strumień na żywo, otwarcie obudowy Stan cyfrowych wejść audio Zasób lokalny: rejestrowanie w toku, zakłócenie pamięci masowej, wykryto problemy z kondycją pamięci masowej We/Wy: wejście cyfrowe, wyzwalacz ręczny, wejście wirtualne MQTT: subskrypcja Zaplanowane i cykliczne: harmonogram Wideo: średnia degradacja przepływności bitowej, tryb dzień/noc, przesyłanie strumieniowe na żywo, sabotaż
------------------------	--

Mechanizmy zdarzeń	Klipy audio: odtwarzanie, zatrzymanie Tryb dzień/noc We/Wy: przełączanie raz We/Wy, przełączanie We/Wy, gdy reguła jest aktywna MQTT: publikacja Powiadomienie: HTTP, HTTPS, TCP i e-mail Nałożony tekst Nagrania: Karta SD i udział sieciowy Pułapki SNMP: wysyłanie, wysyłanie gdy reguła jest aktywna Przesyłanie obrazów lub klipów wideo: za pośrednictwem protokołu FTP, SFTP, HTTP lub HTTPS, udziału sieciowego oraz poczty e-mail
---------------------------	--

Wbudowana pomoc podczas montażu	Licznik pikseli, siatka poziomu
--	---------------------------------

Funkcje analizy

Zastosowania	W zestawie AXIS Object Analytics, metadane sceny, AXIS Video Motion Detection, aktywne zabezpieczenie antysabotażowe, detekcja dźwięku Obsługa AXIS Camera Application Platform umożliwia instalowanie aplikacji innych firm; szczegółowe informacje znajdują się na stronie axis.com/acap
---------------------	---

AXIS Object Analytics	Klasy obiektów: ludzie, pojazdy (rodzaje: samochody, autobusy, ciężarówki, jednoślady, inne) Scenariusze: przekroczenie linii, obiekt w strefie, czas przebywania na obszarze, zliczanie obiektów przekraczających linię, obecność w obszarze Maksymalnie 10 scenariuszy Inne cechy: wyzwalane obiekty wizualizowane z trajektoriami, obwiedniami kodowanymi kolorami i tabelami Wielokątne strefy detekcyjne/wykluczania Konfiguracja perspektywy Alarm wyzwolony ruchem ONVIF
------------------------------	---

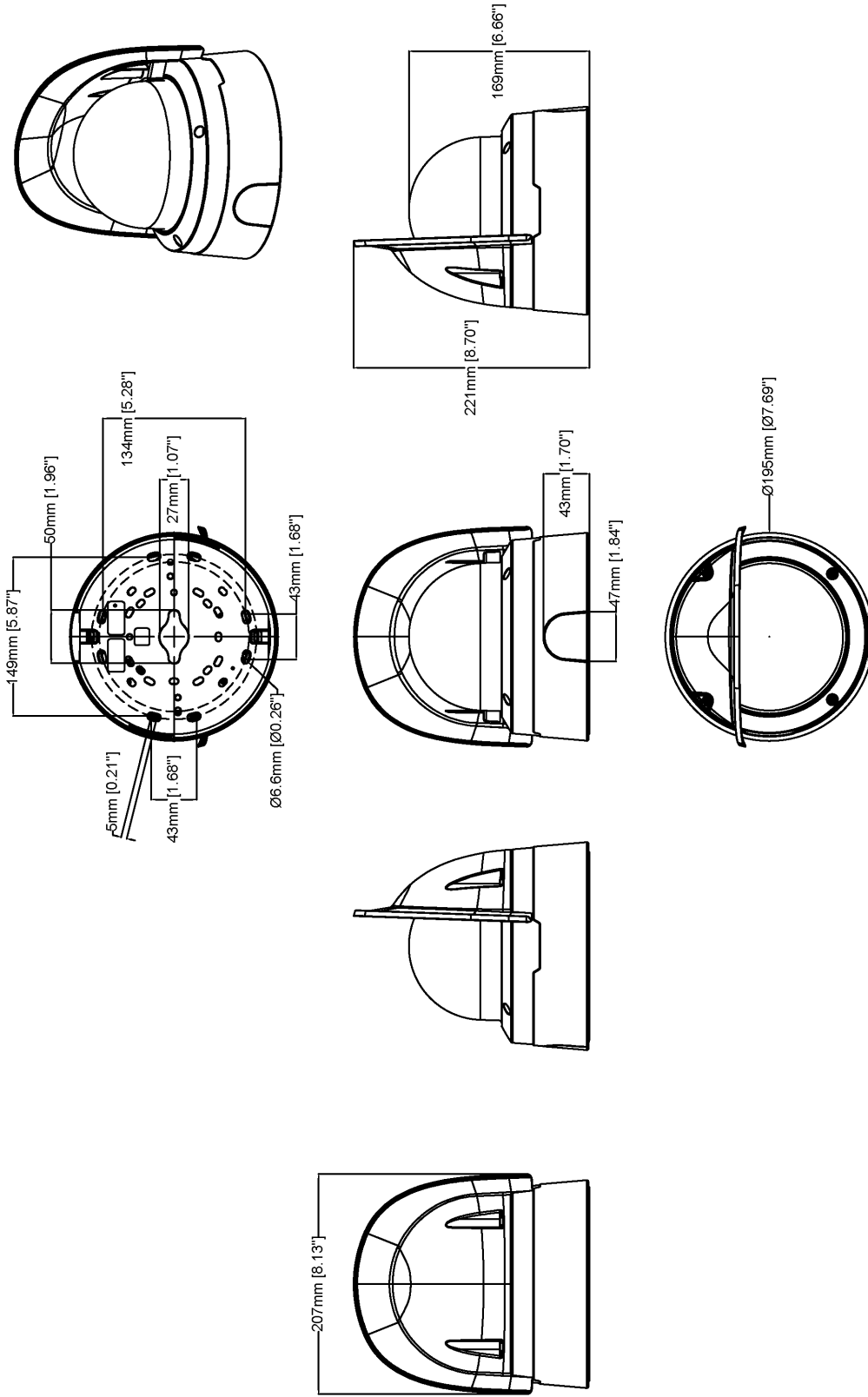
Metadane sceny	Klasy obiektów: ludzie, twarze, pojazdy (rodzaje: samochody, autobusy, ciężarówki, jednoślady), tablice rejestracyjne Atrybuty obiektu: kolor pojazdu, kolor odzieży górnej/dolnej, ufnosc, pozycja
-----------------------	--

Certyfikaty	
Oznaczenia produktów	CSA, UL/cUL, BIS, UKCA, CE, KC, EAC, VCCI, RCM
Łańcuch dostaw	Zgodność ze standardami TAA
EMC	CISPR 35, CISPR 32 klasa A, EN 55035, EN 55032 klasa A, EN 50121-4, EN 61000-6-1, EN 61000-6-2, IEC 62236-4 Australia / Nowa Zelandia: RCM AS/NZS CISPR 32 klasa A Kanada: ICES-3(A)/NMB-3(A) Japonia: VCCI klasa A Korea: KS C 9835, KS C 9832 klasa A USA: FCC część 15 podczęść B klasa A
Zabezpieczenia	CAN/CSA C22.2 nr 62368-1 wyd. 3, IEC/EN/UL 62368-1 wyd. 3, IS 13252
Środowisko	IEC 60068-2-1, IEC 60068-2-2, IEC 60068-2-6, IEC 60068-2-14, IEC 60068-2-27, IEC 60068-2-78, IEC/EN 60529 IP66/IP67, IEC/EN 62262 IK10, NEMA 250 Typ 4X, NEMA TS 2 (2.2.7-2.2.9), MIL-STD-810H (Metoda 501.7, 502.7, 505.7, 506.6, 507.6, 509.7, 512.6)
Sieć	NIST SP500-267
Cyberbezpieczeństwo	ETSI EN 303 645, FIPS 140
Cyberbezpieczeństwo	
Bezpieczeństwo na obwodzie	Oprogramowanie: Podpisane oprogramowanie sprzętowe, ochrona przed atakami brute force, uwierzytelnianie szyfrowane i OAuth 2.0 RFC6749 OpenID Authorization Code Flow do scentralizowanego zarządzania kontami ADFS, ochrona hasłem, szyfrowanie kart SD AES-XTS-Plain64 256-bitowe Sprzęt: Bezpieczne uruchamianie, Axis Edge Vault z ID urządzenia Axis, podpisane wideo, bezpieczny magazyn kluczy (zabezpieczenie sprzętowe z certyfikatem CC EAL4+ dla operacji kryptograficznych, FIPS 140-2 poziom 2)
Bezpieczeństwo w sieci	IEEE 802.1X (EAP-TLS, PEAP-MSCHAPv2) ^b , IEEE 802.1AE (MACsec PSK/EAP-TLS), IEEE 802.1AR, HTTPS/HSTS ^b , TLS v1.2/v1.3 ^b , Network Time Security (NTS), infrastruktura klucza publicznego z certyfikatami X.509, zapora sieciowa hosta
Dokumentacja	<i>Przewodnik po zabezpieczeniach systemu operacyjnego AXIS</i> <i>Polityka AXIS zarządzania podatnością na ataki</i> <i>Model rozwoju zabezpieczeń AXIS</i> Wykaz materiałów oprogramowania dla systemu operacyjnego AXIS (SBOM) Aby pobrać dokumenty, przejdź do strony axis.com/support/cybersecurity/resources Aby przeczytać więcej o wsparciu w zakresie cyberbezpieczeństwa oferowanym przez Axis, przejdź do strony axis.com/cybersecurity
Ogólne	
Obudowa	Aluminiowa obudowa o klasie ochrony IP66, IP67, NEMA 4X i IK10 Powlekania kopułka z poliwęglanu Kolor: biały NCS S 1002-B Instrukcje dotyczące przemalowywania są dostępne na stronie pomocy technicznej dotyczącej produktu. Aby uzyskać informacje na temat wpływu na gwarancję, przejdź na stronę axis.com/warranty-implication-when-repainting .
Montowanie	Wspornik z otworami na puszkę przyłączeniową (pojedyncze, podwójne i 4-calowe kwadratowe i ośmiokątne) oraz do montażu na ścianie lub suficie Boczne wejścia na przepusty 3/4" (M25)
Zasilanie	Power over Ethernet (PoE) IEEE 802.3at typ 2 klasa 4 Typowo 12 W, maks. 18 W
Złącza	Sieć: Ekranowany RJ45 10BASE-T/100BASE-TX/1000BASE-T PoE We/Wy: Blok złączy umożliwiający podłączenie dwóch konfigurowalnych wejść/wyjść (wyjście 12 V DC, maks. obciążenie 50 mA) Audio: wejście 3,5 mm dla mikrofonu cyfrowego, analogowego

Pamięć masowa	Obsługa kart microSD/microSDHC/microSDXC Rejestracja materiału w sieciowym zasobie dyskowym (NAS) Zalecenia dotyczące kart SD i NAS można znaleźć w witrynie axis.com
Warunki robocze	Od -40°C do 55°C (od -40°F do 131°F) Maksymalna temperatura według NEMA TS 2 (2.2.7): 74°C (165°F) Temperatura rozruchu: -40°C Wilgotność 10–100% RH (z kondensacją)
Warunki przechowywania	Od -40°C do 65°C (od -40°F do 149°F) Wilgotność 5–95% RH (bez kondensacji)
Wymiary	Wysokość: 169 mm (6,7 in) Ø 195 mm (7,7 in) Maksymalna skuteczna powierzchnia rzutowania (EPA): 0,025 m ² (0,27 ft ²)
Masa	2300 g (5,1 lb)
Zawartość opakowania	Kamera, instrukcja instalacji, blok złączy, osłona złączy, uszczelki kablowe, klucz uwierzytelniania właściciela
Akcesoria opcjonalne	AXIS T8415 Wireless Installation Tool AXIS Surveillance Cards AXIS TQ3102 Pendant Kit AXIS TQ3101-E Pendant Kit AXIS TQ3201-E Recessed Mount AXIS T94V01C Dual Camera Mount Więcej akcesoriów znajduje się na stronie axis.com/products/axis-p3827-pve#accessories
Narzędzia systemowe	AXIS Site Designer, AXIS Device Manager, selektor produktów, selektor akcesoriów, kalkulator obiektywów Dostępne na stronie axis.com
Języki	Angielski, niemiecki, francuski, hiszpański, włoski, rosyjski, chiński uproszczony, japoński, koreański, portugalski, polski, chiński tradycyjny
Gwarancja	5-letnia gwarancja, zobacz axis.com/warranty
Numery części	Dostępne na stronie axis.com/products/axis-p3827-pve#part-numbers
Zrównoważony rozwój	
Kontrola substancji	Nie zawiera PCW ani BFR/CFR zgodnie z normą JEDEC/ECA JS709 Zgodność z unijną dyrektywą RoHS 2011/65/UE i EN 63000:2018 Zgodność z rozporządzeniem REACH (KE) nr 1907/2006. Informacje o obsłudze protokołu SCIP UUID można znaleźć na stronie axis.com/partner .
Materiały	Zawartość odnawialnych węglowodorków tworzyw sztucznych: 19% (bioprodukty) Sprawdzono pod kątem nienabywania surowców z terenów objętych konfliktami zbrojnymi zgodnie z wytycznymi OECD Aby dowiedzieć się więcej o proekologicznych działaniach Axis, odwiedź stronę axis.com/about-axis/sustainability
Odpowiedzialność za środowisko	axis.com/environmental-responsibility Axis Communications jest sygnatariuszem programu UN Global Compact. Więcej można się dowiedzieć pod adresem unglobalcompact.org .

- Zalecamy maksymalnie 3 unikatowe strumienie wizyjne, aby zapewnić łatwość obsługi, niskie obciążenie sieci i umiarkowane wykorzystanie pamięci masowej. Jeden strumień wideo można kierować do wielu klienckich urządzeń wideo w sieci przy użyciu mechanizmu emisji pojedynczej lub multimedialnej realizowanej przez wbudowany mechanizm wielokrotnego wykorzystania strumienia.
- W produkcie zainstalowano oprogramowanie opracowane przez OpenSSL Project do stosowania z OpenSSL Toolkit. (openssl.org) oraz oprogramowanie szyfrujące autorstwa Erica Younga (ey@cryptsoft.com).

Rysunek wymiarowy



AXIS P3827-PVE Panoramic Camera

Revision	v.01	Revision date	2023-02-13
Paper size	A4	Release date	2022-04-01
Created by	MIF	Scale	1:5

© 2023 Axis Communications

www.axis.com

Wyróżnione funkcje

AXIS Object Analytics

AXIS Object Analytics to instalowana fabrycznie wielofunkcyjna aplikacja do analizy materiału wizyjnego, która wykrywa ludzi, pojazdy oraz typy pojazdów i przypisuje te elementy do odpowiednich kategorii. Dzięki algorytmom opartym na AI i warunkom behawioralnym analizuje scenę i przestrzenne zachowanie w jej obrębie w sposób dostosowany do konkretnych potrzeb. Skalowalne i oparte na krawędziach, konfiguracja wymaga minimalnego wysiłku i obsługuje różne, uruchomione jednocześnie scenariusze.

Technologia Zipstream

Technologia Axis Zipstream zmniejsza zapotrzebowanie na przepustowość i pamięć średnio o 50%, jednocześnie zachowując w strumieniu wideo wszystkie szczegóły istotne przy postępowaniu dowodowym. Wykorzystuje trzy inteligentne algorytmy, dzięki którym odpowiednie informacje dowodowe są identyfikowane, rejestrowane i przesyłane w pełnej rozdzielczości i klatkażu.

Forensic WDR

Kamery Axis z technologią szerokiego zakresu dynamiki (WDR) w słabym oświetleniu nie widzą rozmazanych plam, tylko wyraźnie dostrzegają istotne szczegóły przydatne w postępowaniu dowodowym. Drastyczna różnica między najciemniejszymi i najjaśniejszymi miejscami w scenie może pogarszać wyrazistość i zmniejszać użyteczność obrazu. Funkcja Forensic WDR skutecznie redukuje widoczne szумы i artefakty, dostarczając materiał filmowy maksymalnie przydatny do celów dowodowych.

Wyrównywanie horyzontu

Wyrównywanie horyzontu to funkcja dostępna w wieloprzetwornikowych kamerach panoramicznych, która kompensuje fizyczne przechylenie kamery. Umożliwia to zniwelowanie zniekształceń i wyprostowanie linii horyzontu, nawet jeśli nie znajduje się ona na środku obrazu. Wszystkie pionowe obiekty i linie pozostają pionowe również na obrazie.

Axis Edge Vault

Axis Edge Vault to sprzętowa platforma cyberbezpieczeństwa chroniąca urządzenie Axis. Stanowi podstawę, od której zależą wszystkie bezpieczne operacje; zapewnia funkcje ochrony tożsamości urządzenia, ochrony jego in-

tegralności przed zresetowaniem do ustawień fabrycznych oraz ochrony poufnych informacji przed nieautoryzowanym dostępem.

Ustanawianie źródła zaufania rozpoczyna się w trakcie rozruchu urządzenia. W urządzeniach Axis sprzętowy mechanizm **bezpiecznego uruchamiania** weryfikuje system operacyjny (AXIS OS), z którego urządzenie się uruchamia. Z kolei system operacyjny AXIS OS jest kryptograficznie podpisywany (**podpisane oprogramowanie sprzętowe**) w trakcie kompilowania. Funkcje bezpiecznego uruchamiania i podpisanego oprogramowania sprzętowego ściśle ze sobą współpracują w celu zapewnienia, że przez cały cykl życia urządzenia nie ingerowano w jego oprogramowanie sprzętowe, a urządzenie jest uruchamiane tylko z autoryzowanego oprogramowania sprzętowego. W ten sposób powstaje nieprzerwany łańcuch kryptograficznie zweryfikowanego oprogramowania dla łańcucha zaufania, na którym będą polegać wszystkie bezpieczne operacje.

W kontekście bezpieczeństwa newralgicznym elementem konstrukcyjnym systemu chroniącego informacje kryptograficzne wykorzystywane do zapewnienia bezpiecznej komunikacji (IEEE 802.1X, HTTPS, identyfikator urządzenia Axis, klucze kontroli dostępu itd.) przed wykradzeniem w razie naruszenia zabezpieczeń jest **bezpieczny magazyn kluczy**. Ów bezpieczny magazyn kluczy jest realizowany za pomocą wspólnych kryteriów oraz/lub sprzętowego kryptograficznego modułu obliczeniowego mającego certyfikat FIPS 140. Zależnie od wymaganego poziomu bezpieczeństwa urządzenie Axis może być wyposażone w jeden lub kilka takich modułów, np. TPM 2.0 (Trusted Platform Module) lub zabezpieczony element, oraz/lub układ SoC (system-on-chip) z wbudowanym zaufanym środowiskiem wykonawczym (TEE).

Funkcja **podpisywania wideo** sprawia, że bez przedstawiania łańcucha pochodzenia pliku wideo istnieje gwarancja braku ingerencji w wizyjny materiał dowodowy. Każda kamera dodaje podpis do strumienia wideo za pomocą swojego niepowtarzalnego klucza podpisywania wideo, który jest zabezpieczony dzięki przechowywaniu w bezpiecznym magazynie kluczy. Umożliwia to prześledzenie obrazu wstecz do kamery Axis, z której pochodzi, więc po przesłaniu nagrania z kamery można sprawdzić, czy nie doszło do manipulacji.

Więcej informacji o rozwiązaniu Axis Edge Vault można znaleźć na stronie axis.com/solutions/edge-vault.

Więcej informacji znajduje się na stronie axis.com/glossary